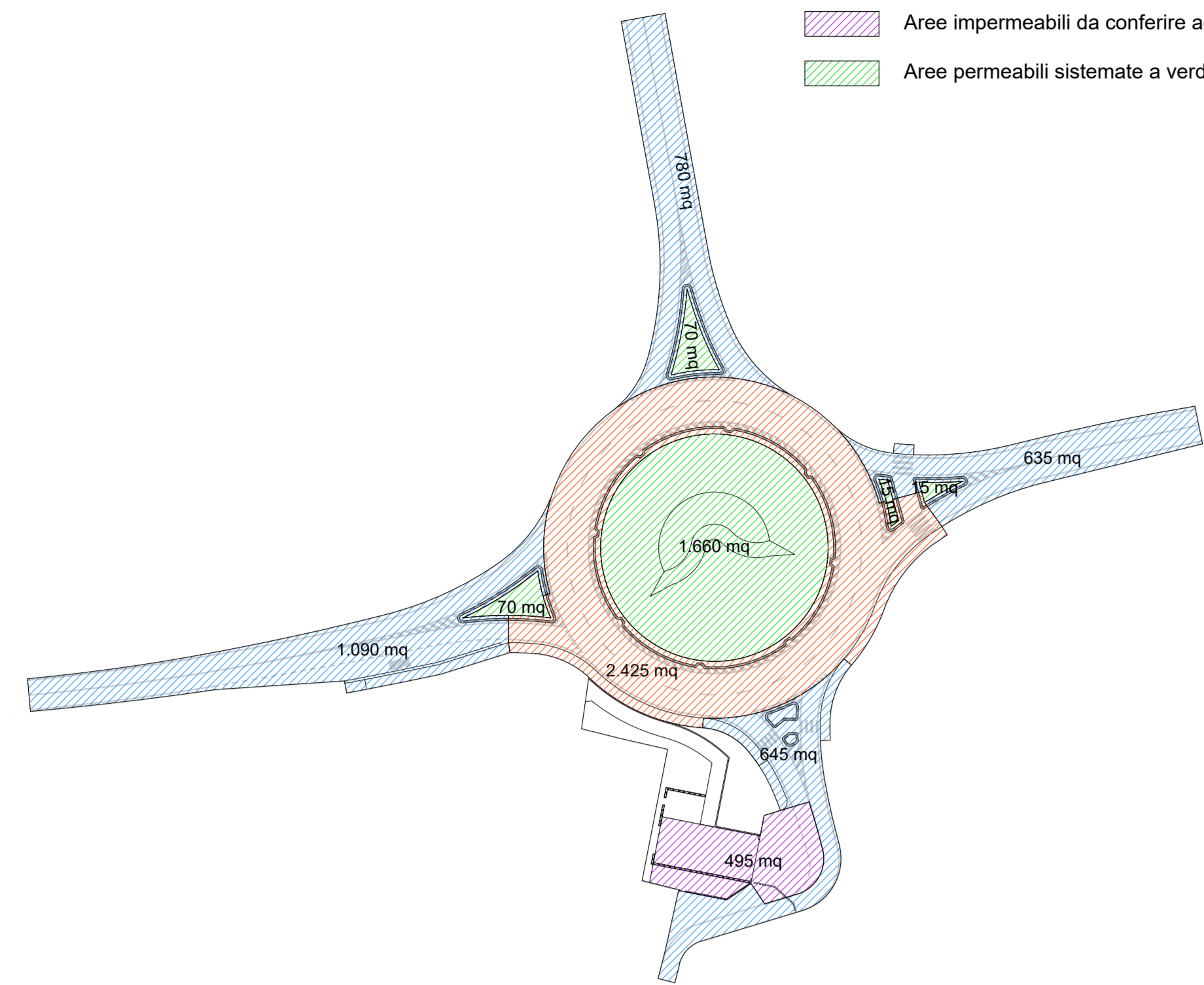


PLANIMETRIA CON AREE DI RACCOLTA DELLE ACQUE METEORICHE
Scala 1:1000

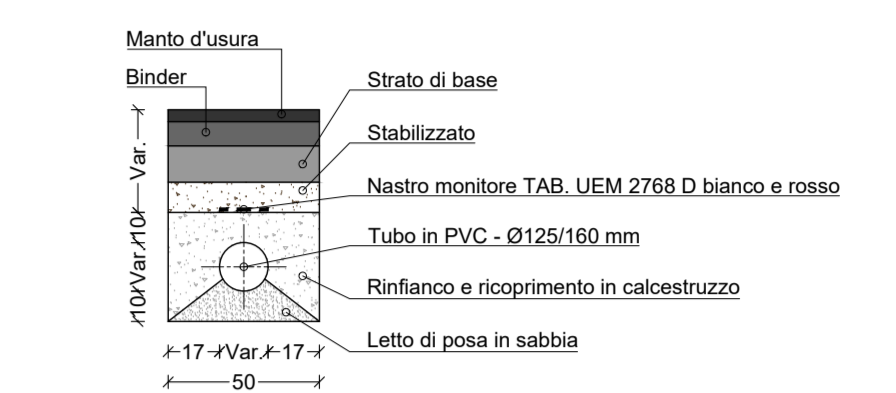
- Aree impermeabili da collettare alla vasca di infiltrazione
- Aree impermeabili da conferire alla filtrazione
- Aree impermeabili da conferire ad altro corpo ricettore
- Aree permeabili sistemate a verde



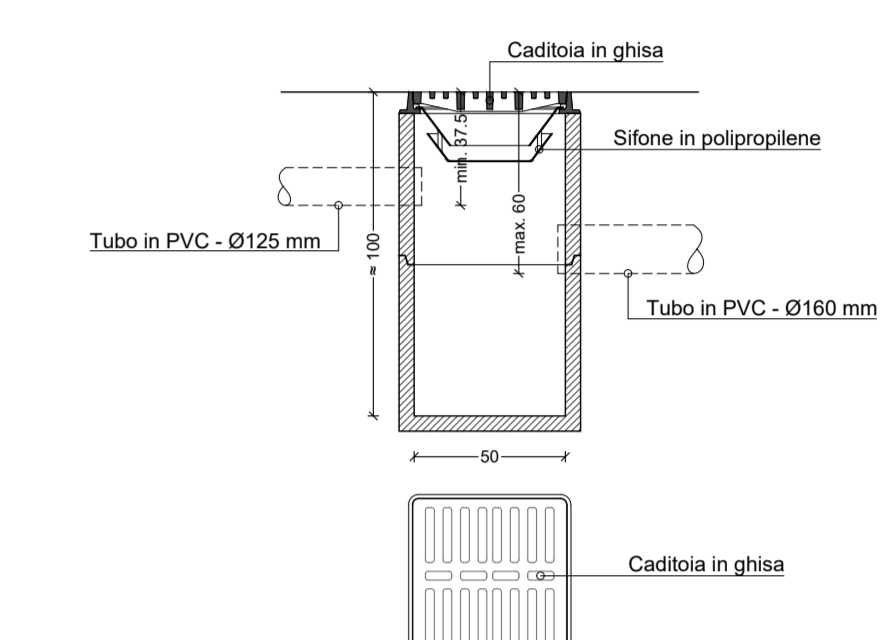
LEGENDA

- Rete fognaria acque meteoriche realizzata con tubi in P.V.C. (Polivinilcloruro) UNI-EN 1401-1 in vari diametri
- Pozzetto d'ispezione prefabbricato in c.a.v. - dim. 50x50 cm completo di caditoia carrabile in ghisa classe D400 e sifone in polipropilene
- Canaletta di raccolta prefabbricato in c.a.v. - dim. 35x35 cm completo di griglia carrabile in ghisa classe D400

SEZIONE DI SCAVO
Condotte in P.V.C. (Polivinilcloruro) UNI-EN 1401-1 - Ø125/160 mm
Scala 1:25



POZZETTO IN C.A.V. 50 x 50 cm (misura interna)
con caditoia carrabile in ghisa D400 e sifone in polipropilene
Scala 1:25



REGIONE LOMBARDA CITTÀ DI CURTATONE

PROVINCIA DI MANTOVA

PROVINCIA DI MANTOVA
Area Lavori Pubblici e Trasporti
Servizio Progettazione Stradale, Ponti e Strutture Complesse

**RIVALUTAZIONE DELL' INTERSEZIONE TRA LA
ex S.S. n° 10 "Padana inferiore" - S.P. n° 1 "Asolana"
TRAMITE LA COSTRUZIONE DI UNA ROTATORIA,**
in località Grazie del Comune di Curtatone

PROGETTO DEFINITIVO

ELABORATO:		5.7
PLANIMETRIA GENERALE DELLA RACCOLTA DELLE ACQUE DI PIATTAFORMA	SCALA:	DATA:
	1:250	Aprile 2019

IL PROGETTISTA: NETMOBILITY S.p.A. Via C. Maglioli, 24 - 37139 Verona - VR Tel. 0475/232311 - Fax 0475/232311 e-mail: netmobility@netmobility.it Capitale Sociale - P.IVA n. 02281240239 C.A.B. n. 02281240239 C.A.P. n. 37100 Ing. FRANCESCO SENECI	DIRIGENTE AREA LAVORI PUBBLICI E TRASPORTI: DOTT. GIOVANNI URSANI IL RESPONSABILE DEL SERVIZIO: Ing. ANTONIO COVINO IL RESPONSABILE DEL PROCEDIMENTO: Arch. PAOLO AGOSTI
---	--

REV. N°	DATA	APPROVAZIONE	PROGETTO N°

DIS: G61B1700460006
CIP: G61B1700460006