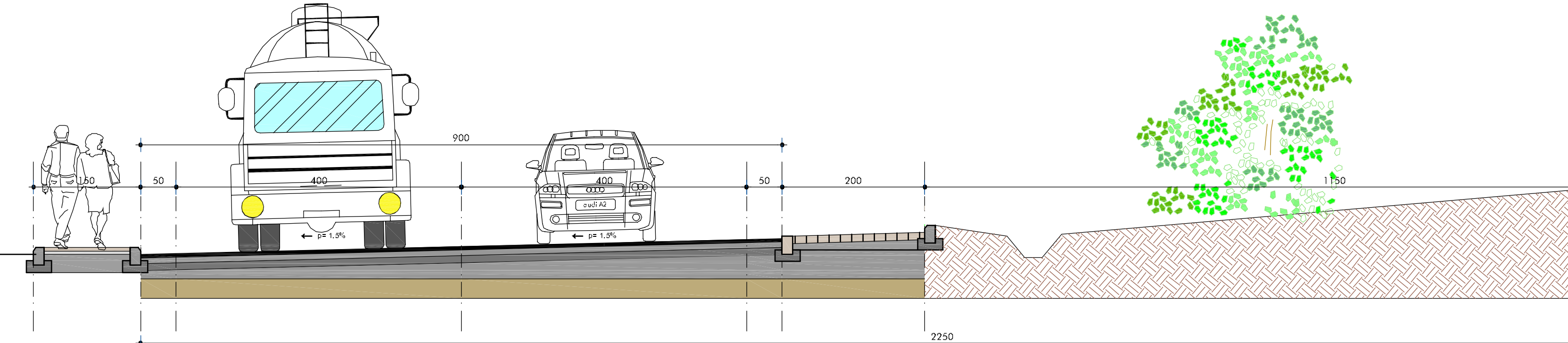
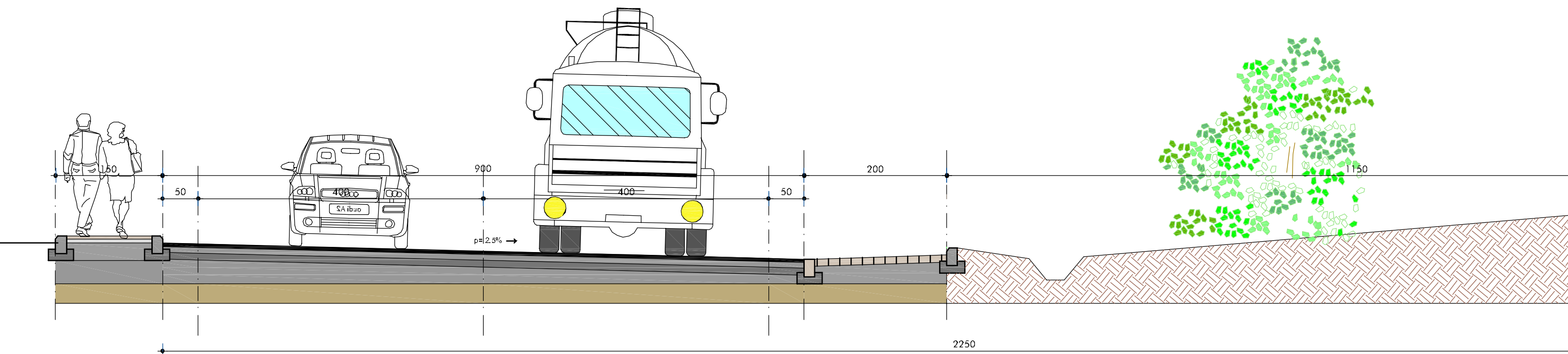


ROTATORIA SULLA STRADA PRIMARIA DI QUARTIERE

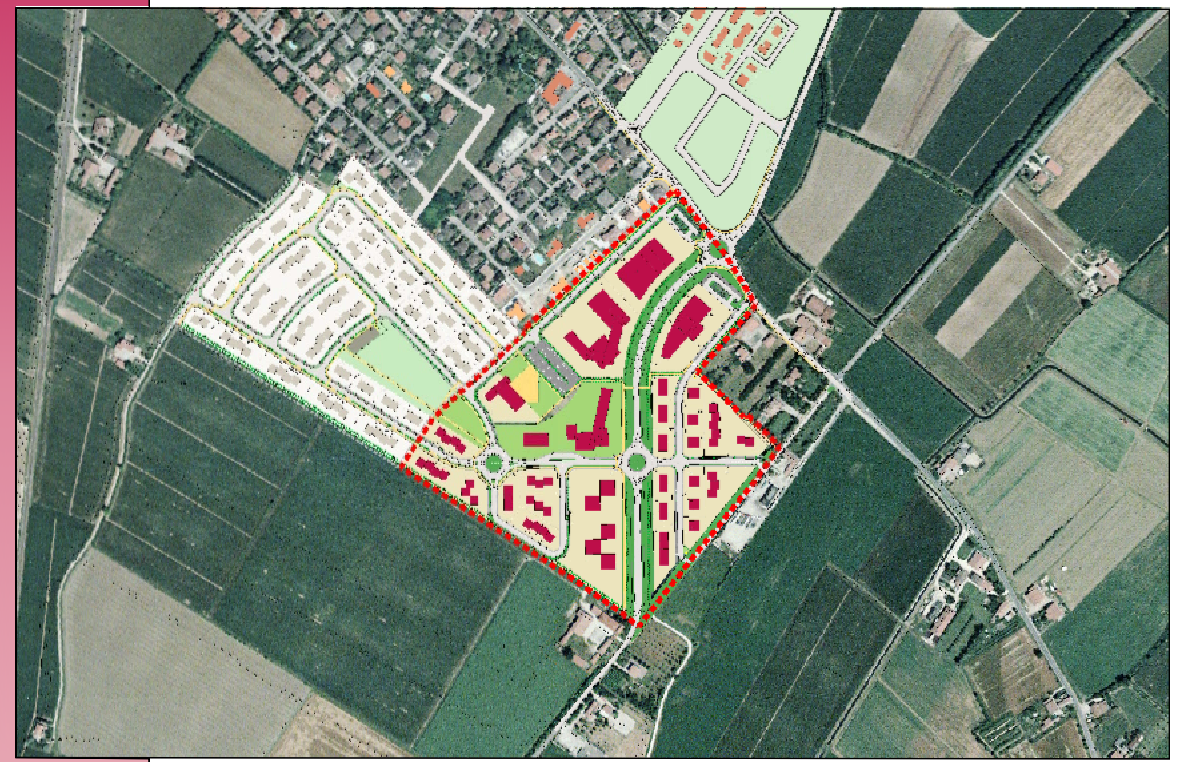


ROTATORIE SULLA STRADA DI CATEGORIA C2



PROGRAMMA INTEGRATO DI INTERVENTO "EDERA"

PROTOCOLLO DI INTESA PROVINCIA DI MANTOVA - COMUNI DI CURTATONE E VIRGILIO



Il Sindaco (Ezio Gatti)	ADOZIONE DEL C.C. CON DELBERA n° _____ dal _____
Il Segretario Generale (Dott. Annibale Vareschi)	APPROVAZIONE DEL C.C. CON DELBERA n° _____ dal _____
Il Responsabile del Servizio Urbanistica (Arch. Graziella Trippini)	PUBBLICAZIONE dal _____ al _____ PUBBLICAZIONE SUL B.U.R.L. n° _____ dal _____

POLARIS A
STUDIO ASSOCIATO

POLARIS - Studio Associato
Via Pietro Veri, 33 - 46100 MANTOVA
Tel. 0376.248808, Fax 0376.248807
e-mail: polaris@polarisstudioassociato.com
Cod. Fisc./P. IVA 01776380204

TIMBRO E FIRMA
PROF. ING. UGO BERMINI

OGGETTO DELL'OPERA		
PROGRAMMA INTEGRATO DI INTERVENTO P.I.I. "EDERA" in Levata		
DISEGNO	SCALA: 1:50	N.TAVOLA B17.3
Sezioni Tipo rotatoria		
COMMITTENTE IMMOBILIARE EDERA di LAGOCASTELLO IMMOBILIARE SRL& C. s.n.c. P.IVA 02075060208		
UBICAZIONE DEL CANTIERE LEVATA - strada Arginotto		
DATA Giugno 2007		
AGGIORNAMENTO A29		